

Table de cuisson S4000 Line XL

Tables de cuisson gaz

Code: 7285 032



CARACTÉRISTIQUES

ALLUMAGE SOUS-MANETTE

Liberté de mouvement maximale grâce à l'allumage électrique sous bouton, une caractéristique commune à tous les modèles, qui permet d'activer la flamme d'une seule main.

BRÛLEURS SÉRIE III

brûleurs de 3ème série : 20% d'économie de gaz. Ils garantissent une efficacité bien supérieure aux normes européennes. De plus, la meilleure combustion du gaz permet de développer une plus grande puissance. Du point de vue de la sécurité, le système de verrouillage entre le couvercle et le diviseur de flamme garantit un positionnement parfait et une plus grande commodité dans le nettoyage.

BRÛLEURS SPÉCIAUX

De nombreuses tables de cuisson Foster sont équipées de brûleurs spéciaux, avec deux ou trois couronnes de feu qui augmentent considérablement la puissance et la surface directement chauffée. De plus, dans les modèles DUAL, les deux couronnes de feu sont indépendantes, ce qui rend ces brûleurs parfaits pour la cuisine intensive et délicate.

CUISSON SÛRE

Toutes les tables de cuisson Foster sont équipées de soupapes de sécurité qui, en cas d'extinction accidentelle de la flamme, interrompent très rapidement l'alimentation en gaz.

GRILLES EN FONTE

La fonte est le matériau idéal pour le gril d'une table de cuisson en raison des nombreuses propriétés qui la distinguent : capacité thermique élevée qui améliore les performances de cuisson ; poids et stabilité qui améliorent la sécurité ; résistance qui conserve l'aspect original inchangé dans le temps ; facilité de nettoyage.

ULTRAPLATS

Les modèles ultra plats sont l'exemple classique d'une rencontre entre l'esthétique et la fonctionnalité. Des grilles élégantes, qui forment une seule grande surface sur laquelle on peut déplacer les pots et les casseroles en toute sécurité.

DÉTAILS

Bord d'installation A fleur | FTS

Finition Brossée Foster

Matériau Acier inoxydable AISI 304

Textures Satiné

Alimentation 220 - 240 V; 50/60 Hz

Dimensions 925x465 mm

Dimensions base 90cm

Élément chauffant 3 brûleurs

Trou d'encastrement Voir fiche technique

Grilles Grilles en fonte et tables coupe-feu émaillées

Largeur 92 cm

Puissance totale 6.650 W

Auxiliaire 1.100 W

Semi-rapide 1.750 W

- Triple Couronne

3.800 W

Sécurité

Soupape de sécurité avec thermocouple à intervention rapide

Type d'allumage

Allumage électrique sous le bouton

Type de gaz

Testé pour une installation au gaz méthane, jeu de buses GPL inclus.

Type

Table de cuisson gaz

INCLU

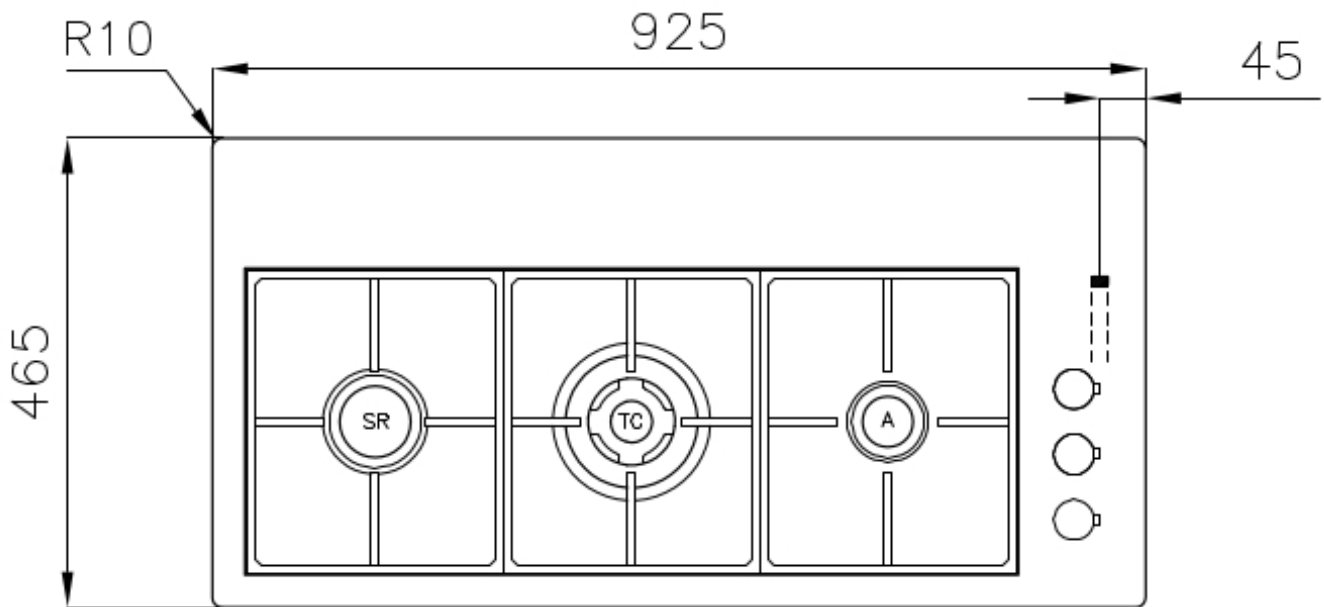
3 x Support de pot en fonte

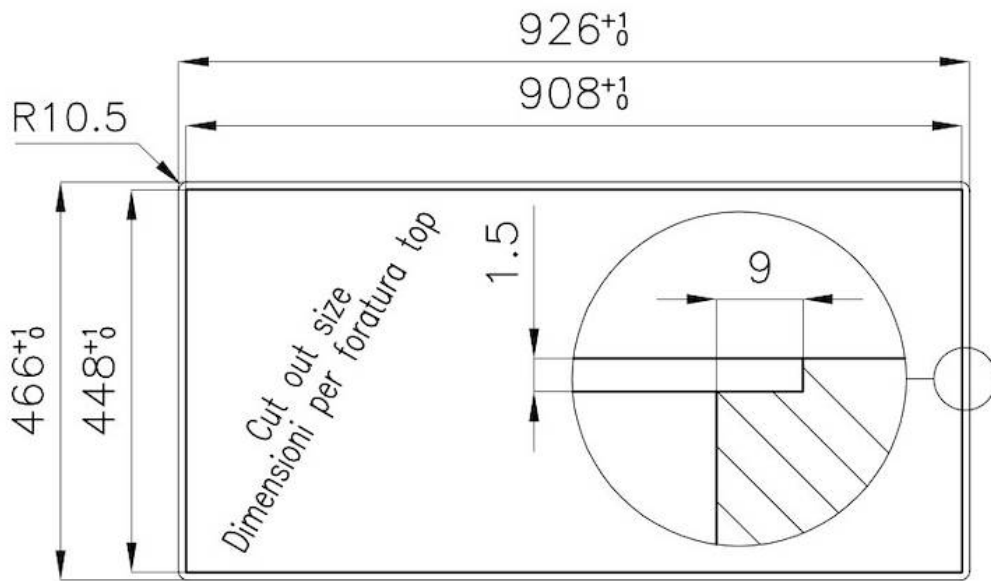
9601 741

1 x Support de wok en fonte

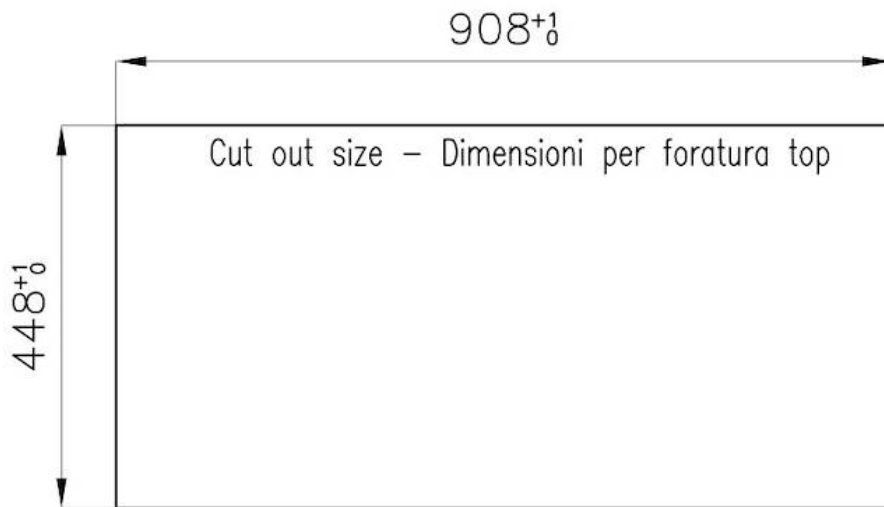
9601 668

DESSINS TECHNIQUES





FT



FTS

GALERIE



FOURNI



Support de pot en fonte
9601 741



Support de Wok en fonte
9601 668

LES APPARIEMENTS RECOMMANDÉS



Évier Quadra
1220 050



Hotte d'aspiration Ghost 90 Filotop
2451 090